



液加熱バーナ

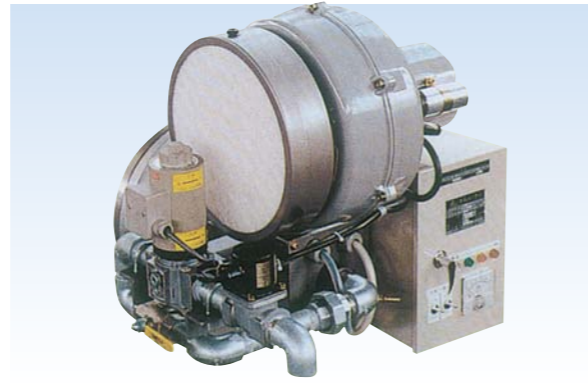
パッケージ型浸管バーナ

KGSI

フロン、エタン代替洗浄液をはじめ、
各種液加熱用のパッケージガスバーナ。

特長

- 本バーナは、脱フロン・トリクロロエタン洗浄技術の一つである水系洗浄の洗浄液の加熱源として開発されたバーナで、コンパクト・高効率に洗浄液の加熱が出来るパッケージガスバーナです。
- 加熱方式は浸管加熱であり、浸管加熱用のパッケージバーナとしては最高クラスの燃焼負荷を実現しています。これにより洗浄設備のコンパクト化をはかることができるとともに、90%以上の高い効率で洗浄液の加熱をすることができます。
- 高負荷**
ガス供給圧力は低圧仕様で高負荷を実現しています。
- 高効率**
燃焼性に優れたバーナ構造と高風圧ターボプロアの採用により、90%以上の高い加熱効率を得ることができます。
- 省スペース**
高い燃焼負荷の実現により加熱用の浸管をコンパクトにできるとともに、バーナのすべての機能部品を一体化したパッケージタイプのバーナですから、設備のコンパクト化・省スペース化を図ることができます。

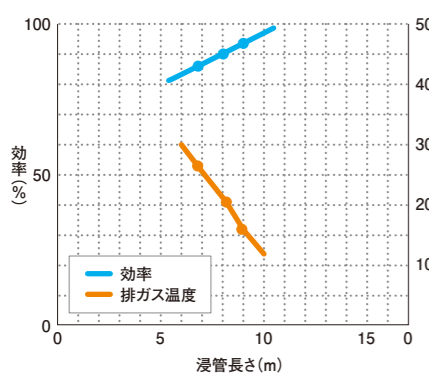


- メンテナンス**
パッケージバーナですから操作性・メンテナンス性に優れています。
- 広範囲な用途に対応**
58kW～233kWまでシリーズ化しており、塗装前の洗浄液の加熱など広範囲な用途に適用できます。

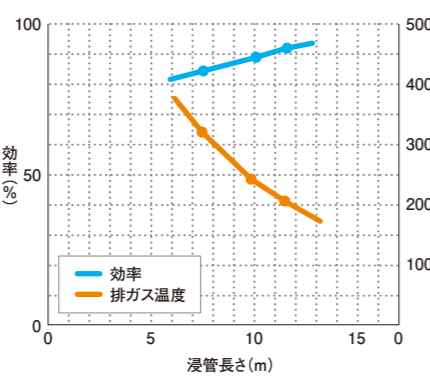
【注】改良等により、一部構成・寸法等を変更することがあります。

データ

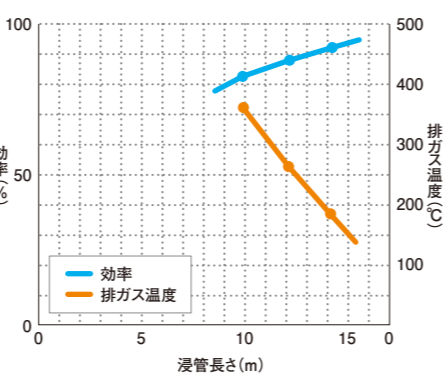
■ バーナ出力: 58kW
浸管径 (B): 2 1/2



■ バーナ出力: 116kW
浸管径 (B): 3



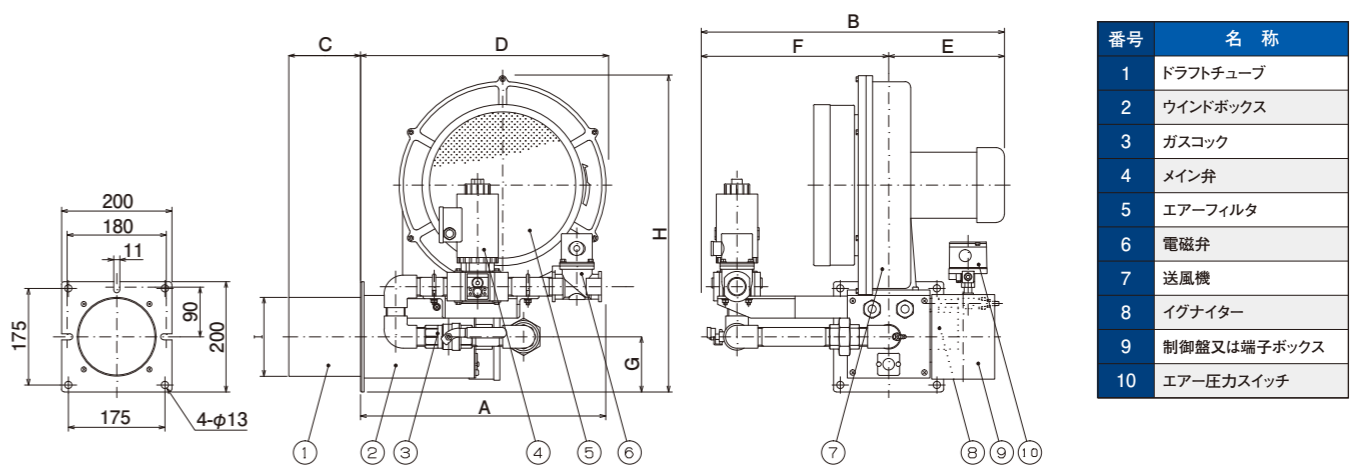
■ バーナ出力: 233kW
浸管径 (B): 4



仕様

型式	KGSI-5S	KGSI-10S	KGSI-20S
燃焼量 (kW)	58	116	233
制御	ON-OFF制御 (High-Low制御)		
ガス種	13A・LPG		
ガス供給圧 (kPa)	13A	2.0	
	LPG	2.8	
ファンモータ (kW)	0.2	0.3	0.4
配管径 (Rc)	3/4		1
標準浸管径 (B)	2 1/2	3	4
総浸管長 (m)	8	10	13
排ガス温度 (°C)	200~220		
効率 (%)	90~92		

外形寸法

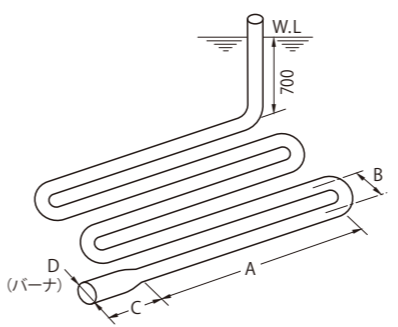


番号	名称
1	ドラフトチューブ
2	ウインドボックス
3	ガスコック
4	メイン弁
5	エアフィルター
6	電磁弁
7	送風機
8	イグナイター
9	制御盤又は端子ボックス
10	エア・圧カススイッチ

型式	A	B	C	D	E	F	G	H	I
KGSI-5S	380	540	200	405	255	285	105	550	105
KGSI-10S	430	595	200	405	255	340	105	550	105
KGSI-20S	430	667	200	405	255	412	105	550	130

取扱上の注意

バーナ選定及び使用浸管の設計については、弊社までご相談ください。



浸管参考例

型式	KGSI-5S	KGSI-10S	KGSI-20S
直管部長さ (mm)	A	1,400	1,800
エルボ中心距離 (mm)	B	190.6	228.6
燃焼管長さ (mm)	C	500	
燃焼管径 B	D	5	6
エルボの数 (90°に換算) (個)	9		